

“chelsea”

b o o k c a s e



Model #
CH31-01

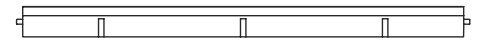
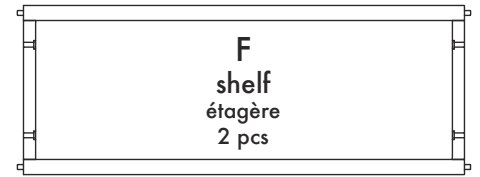
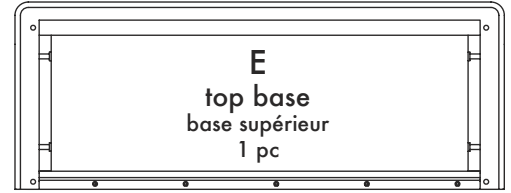
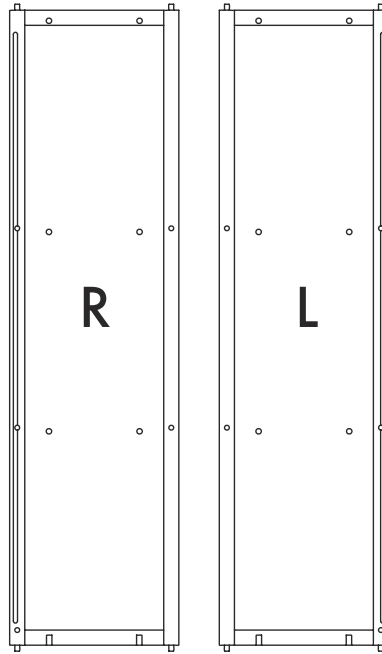
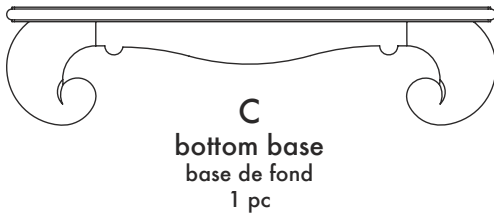
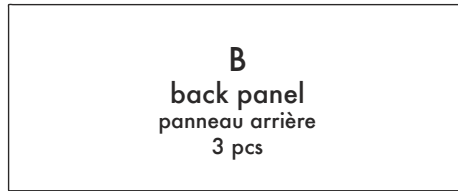
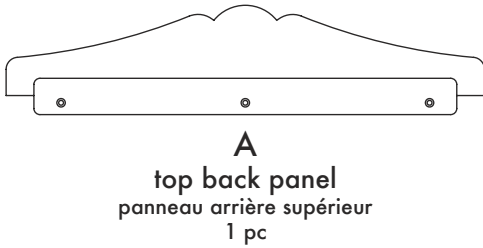
W A R N I N G

To prevent serious or fatal injury from falls, always secure the bookcase to a wall using an “anti-tipping” device.

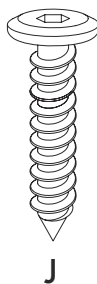
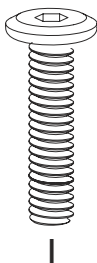
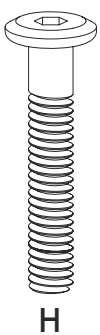
A V E R T I S S E M E N T

Pour empêcher blessure sérieuse ou fatale des chutes, toujours obtenir la bibliothèque à un mur utilisant un appareil “d’anti-renversant”.

LARGE COMPONENTS GRANDE PIÈCES



FASTENERS FERMOIRS



H	Long machine screws	Longue vis de machine	7
I	Medium machine screws	Vis moyenne de machine	8
J	Wood screws	Vis de bois	7
K	Hex key	Clef allen	1

Tools needed / Outils nécessaires:

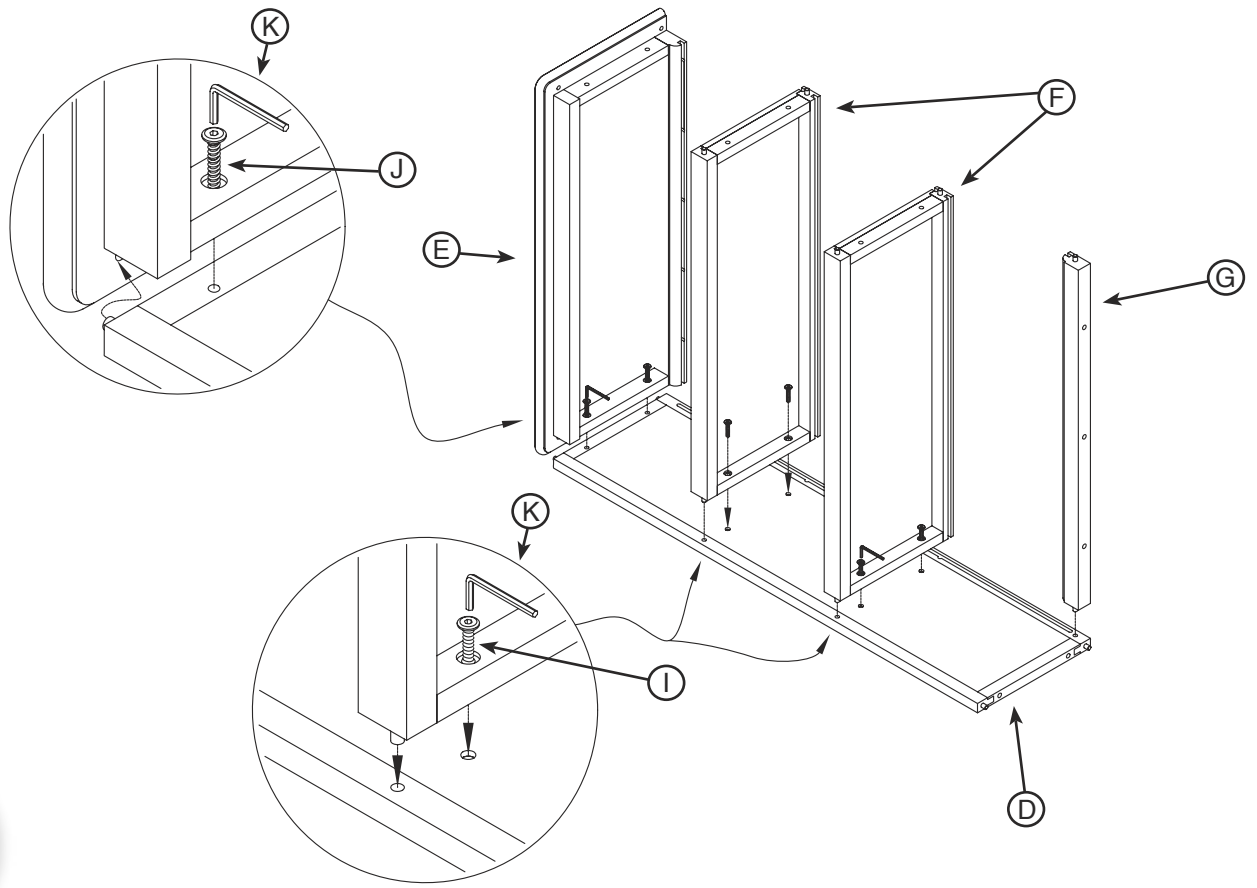
Hex key (provided) / Clef allen (inclus)

Phillips head screwdriver (not provided) / Tournevis principal philipps (non inclus)

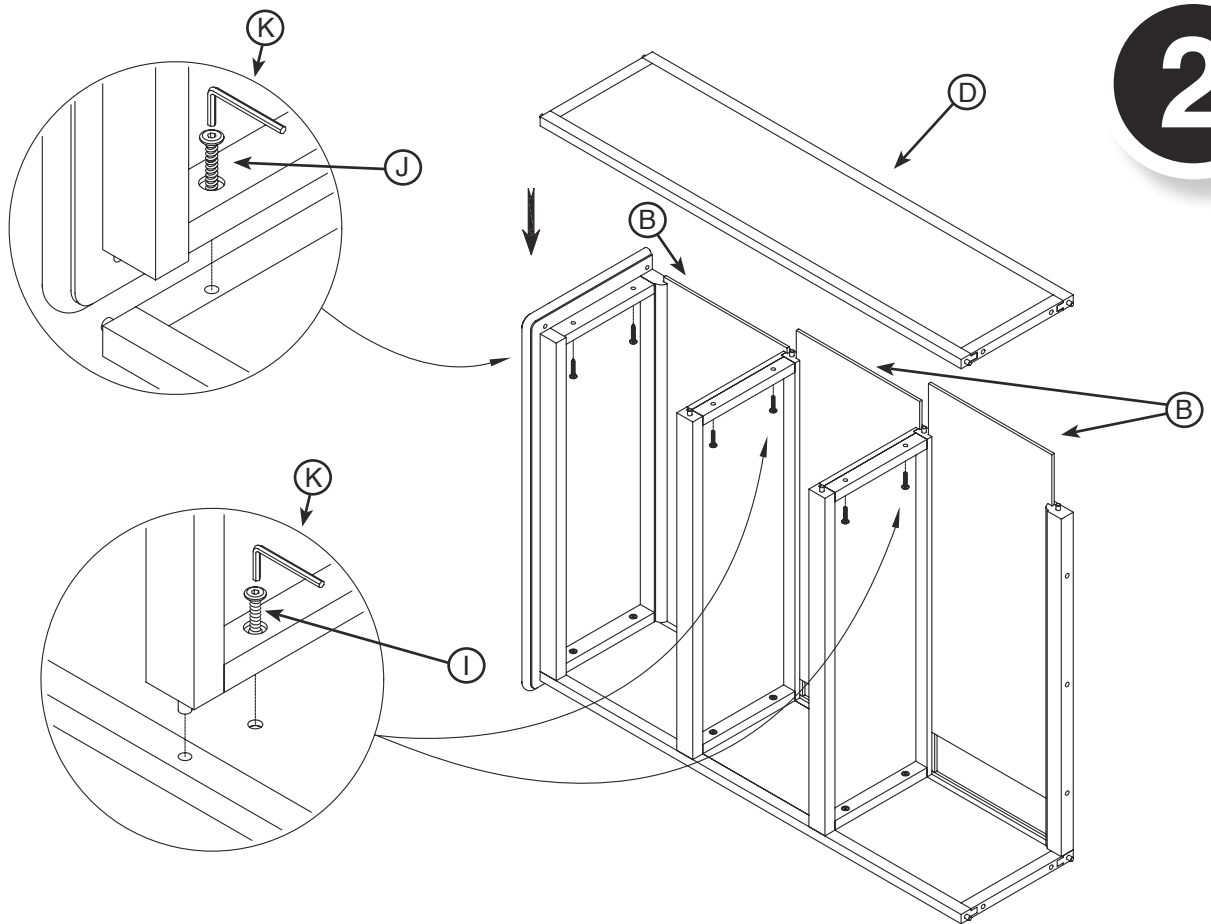
NOTE / Noter:

Do not use "H" for steps 1 & 2 / N'utilisez pas "H" des pas 1 et 2

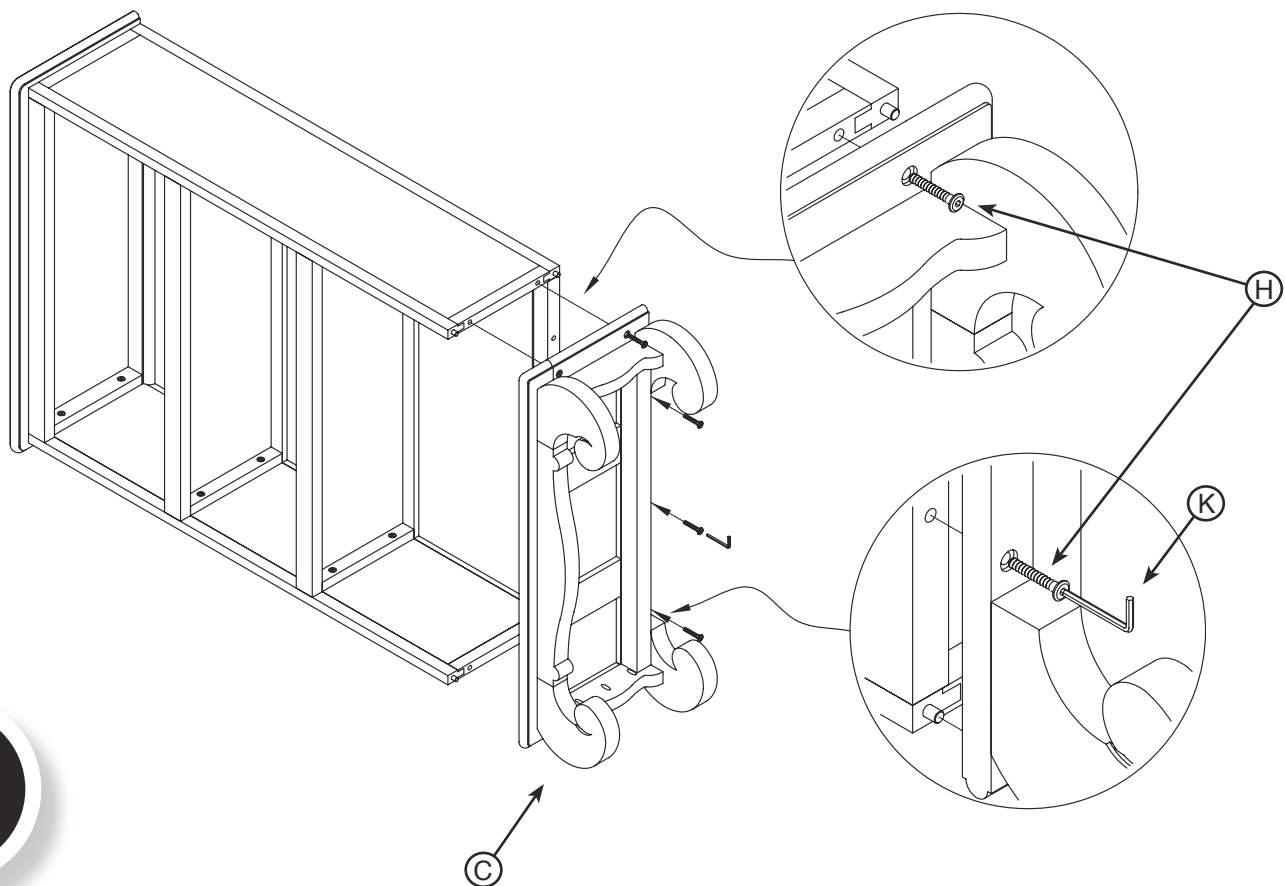
1



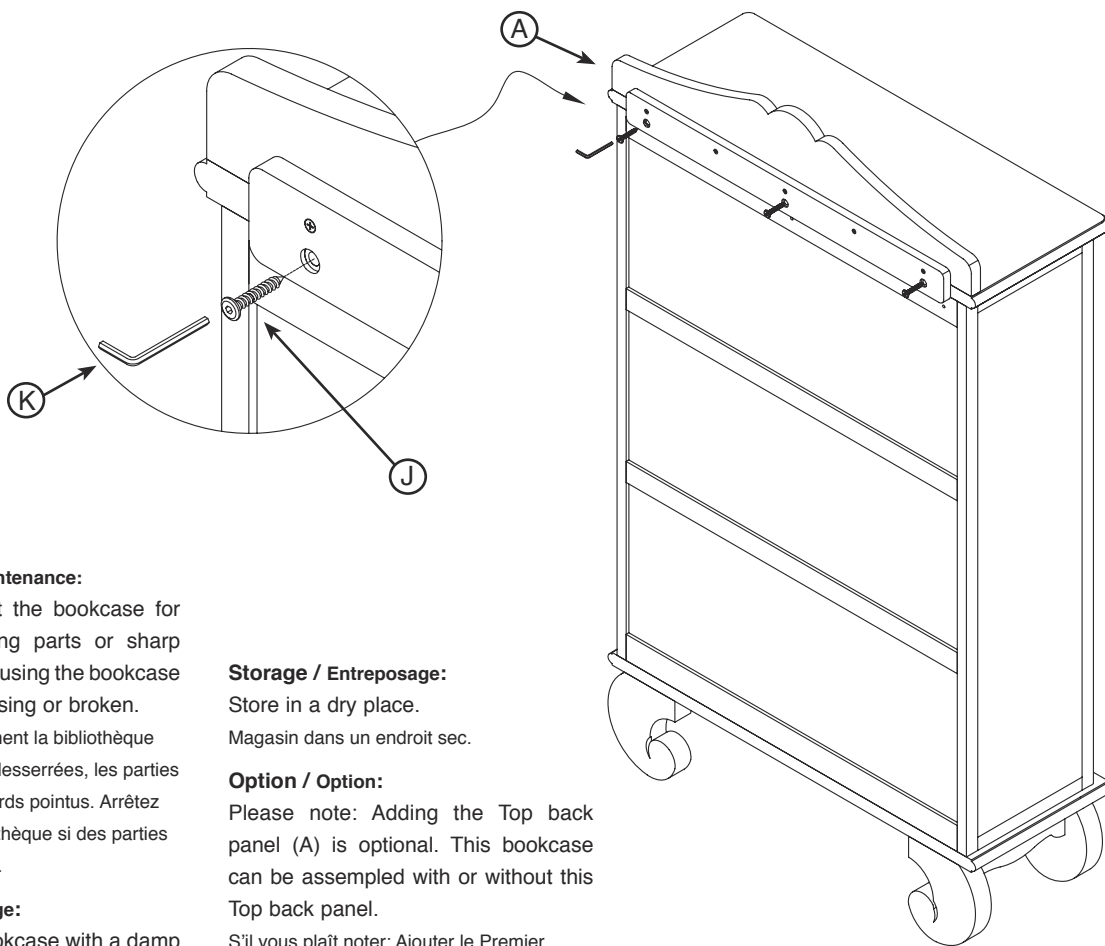
2



3



4



Maintenance / Maintenance:

Periodically inspect the bookcase for loose joints, missing parts or sharp edges. Discontinue using the bookcase if any parts are missing or broken.

Inspectez périodiquement la bibliothèque pour les articulations desserrées, les parties manquantes ou les bords pointus. Arrêtez l'utilisation de la bibliothèque si des parties manquent ou cassées.

Cleaning / Nettoyage:

If dirty, wipe the bookcase with a damp cloth.

Si sale, essuyez la bibliothèque avec un tissu humide.

Storage / Entreposage:

Store in a dry place.
Magasin dans un endroit sec.

Option / Option:

Please note: Adding the Top back panel (A) is optional. This bookcase can be assembled with or without this Top back panel.

S'il vous plaît noter: Ajouter le Premier arrière panneau (A) est facultatif. Cette bibliothèque peut être assemblée avec ou sans ce Premier panneau arrière.