

“heritage”

b a b y c r i b

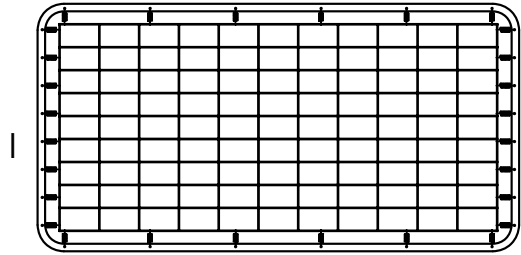
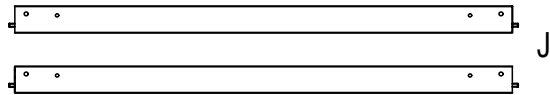
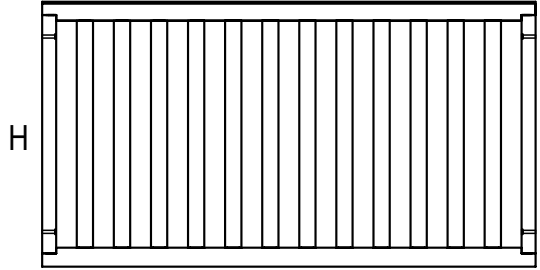
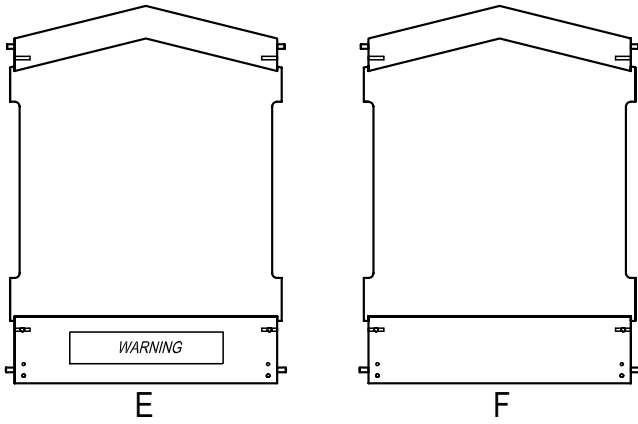
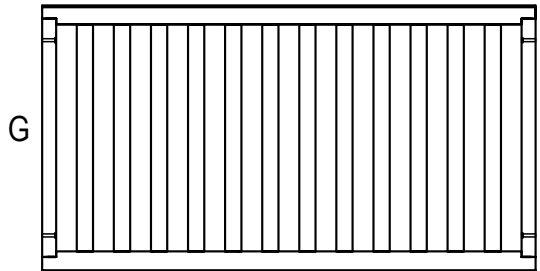
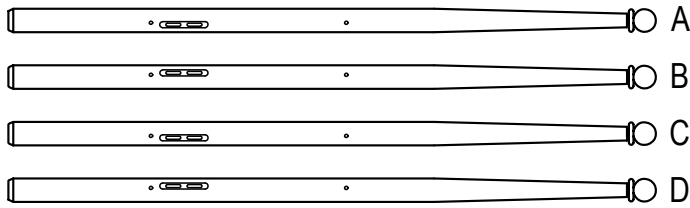


This crib conforms to the standards of the U.S. Product Consumer Safety Commission.



Model #
H G 0 1 - 4

LARGE COMPONENTS



A	Corner Post (left front)	Coincer la Poste (le devant gauche)	1	F	Head Board	Partie du Chevet du lit	1
B	Corner Post (left back)	Coincer la Poste (gauche de retour)	1	G	Back Piece	Partie arrière	1
C	Corner Post (right back)	Coincer la Poste (droite de retour)	1	H	Front Piece	Partie avant	1
D	Corner Post (right front)	Coincer la Poste (le devant droite)	1	I	Mattress Support	Appui de Matelas	1
E	Head Board	Partie du Chevet du lit	1	J	Stabilizer bars	Barres de Stabilisateur	2

Please use the following guidelines as set forth by the American Academy of Pediatrics to decide which level is appropriate for your child:

Mattress Positions:

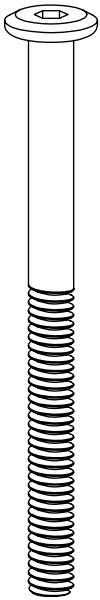
- LEVEL (1) highest position To be used by newborns, until shortly before they can sit alone. Under no circumstances should the mattress support be in its highest position after the child can sit.
- LEVEL (2) middle position To be used by babies who can sit, until shortly before they can stand. Under no circumstances should the mattress support be in the middle position after the child can stand.
- LEVEL (3) lowest position The mattress support must be in its lowest position before the baby can stand.

Under no circumstances should the child be allowed to use this crib when they reach 35 inches tall.

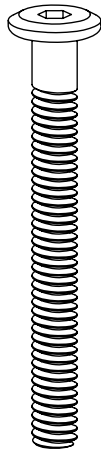
Positions du matelas:

- NIVEAU (1) position la plus élevée Elle doit être utilisée pour les nouveaux-nés, jusqu'à ce qu'ils soient presque prêts à se tenir assis par eux-mêmes. L'appui de matelas ne peut en aucune manière être positionné au niveau le plus élevé après que l'enfant sait s'asseoir.
- NIVEAU (2) position du milieu Elle doit être utilisée pour les bébés qui peuvent s'asseoir, jusqu'à ce qu'ils soient presque prêts à se tenir debout. L'appui de matelas ne peut en aucune manière être placé au niveau du milieu après que l'enfant sait se tenir debout.
- NIVEAU (3) position la moins élevée L'appui de matelas doit être placé dans sa position la plus basse avant que le bébé ne sache se tenir debout.

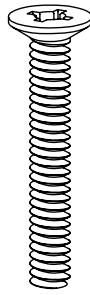
FASTENERS



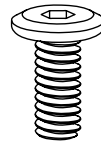
K



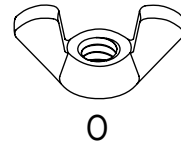
L



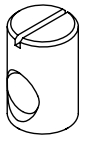
M



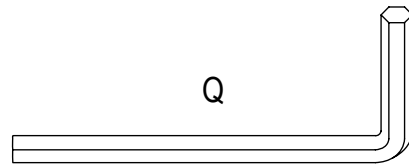
N



O



P



Q

K	Extra Long Hex Machine Screw	Sort Longue Vis De Machine Allen	8
L	Long Hex Machine Screw	Longue Vis De Machine Allen	12
M	Medium Phillips Machine Screw	Vis Moyenne De Machine	4
N	Short Hex Machine Screw	Vis Courte De Machine Allen	4
O	Wing Nut	Ecrou Papillon	4
P	Metal Cross Dowel	Doigt En Travers En Métal	4

Tools required

Q	Hex Tool (provided)	Clef Allen (inclus)	1
	Phillips Head Screwdriver (not supplied)	Tournevis Principal Philipps (pas inclus)	

Maintenance:

Once a week inspect the crib for any damaged hardware, loose joints, missing parts or sharp edges. Discontinue using the crib if any parts are missing or broken, contact Bratt Decor, Inc. for replacement parts if needed. Cleaning: if crib is dirty, wipe with a cloth dampened with warm water.

Do not use solvents. Storage: store in a dry place.

Warning: If this crib is not purchased new, do not use it until you have contacted Bratt Decor, Inc. to find out if the crib conforms to the current safety standards.

Place these assembly instructions and the hex tool in the bag provided on the mattress support. You will need these assembly instructions every time you assemble this crib.

Entretien:

Contrôler le lit une fois par semaine pour s'assurer qu'il n'y ait pas de pièces endommagées, de joints manquants ni de bords tranchants. Ne continuez pas d'utiliser le lit si certaines pièces sont manquantes ou cassées. Si besoin, contactez Bratt Decor, Inc. pour le remplacement de pièces. Nettoyage : si le lit est souillé, essuyez-le avec un torchon trempé dans l'eau tiède.

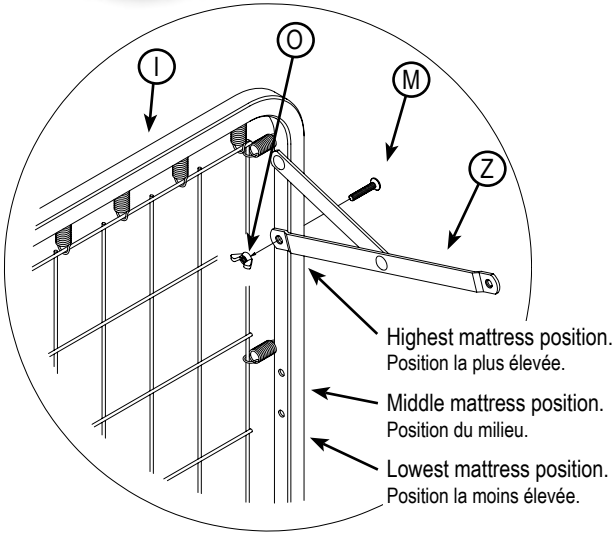
Ne pas utiliser de solvants. Rangez dans un endroit sec.

Avertissement : Si le lit a été acheté de seconde main, ne pas l'utiliser avant que vous n'ayez contacté Bratt Decor, Inc. pour vous assurer que le lit est conforme aux normes de sécurité actuelles.

Placez ces instructions d'assemblage et la clef allen dans le sac pourvu à cet effet, sur l'appui de matelas. Vous aurez besoin de ces instructions d'assemblage chaque fois que vous monterez ce lit.

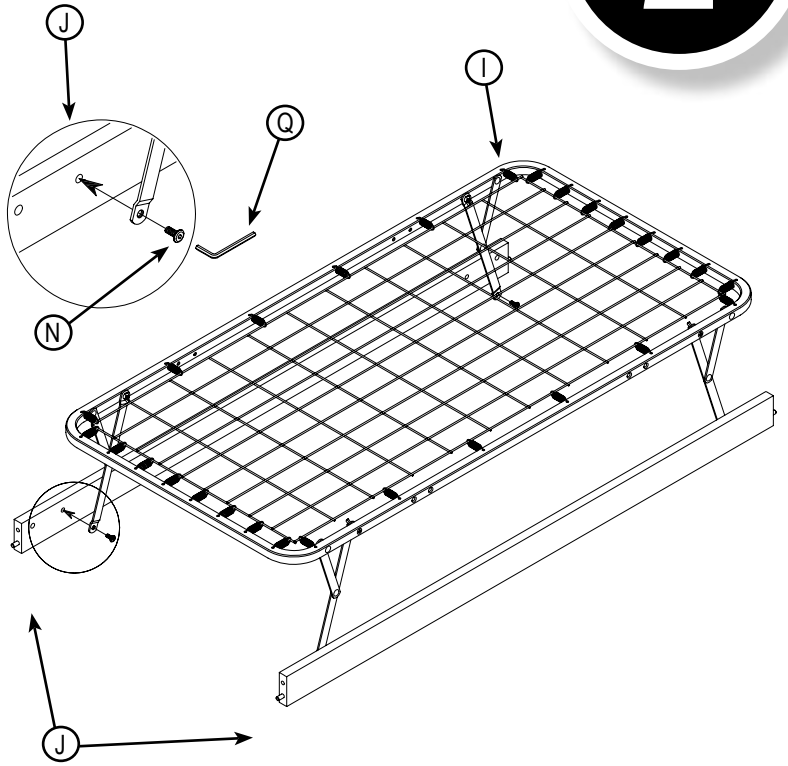
1

Position the Mattress Support Legs (Z) as shown (follow the guide on page 2 for the correct height for your child) and install the Medium Machine Screw (I) and the wing nut (K). Tighten by hand. Repeat on the remaining 3 Legs.

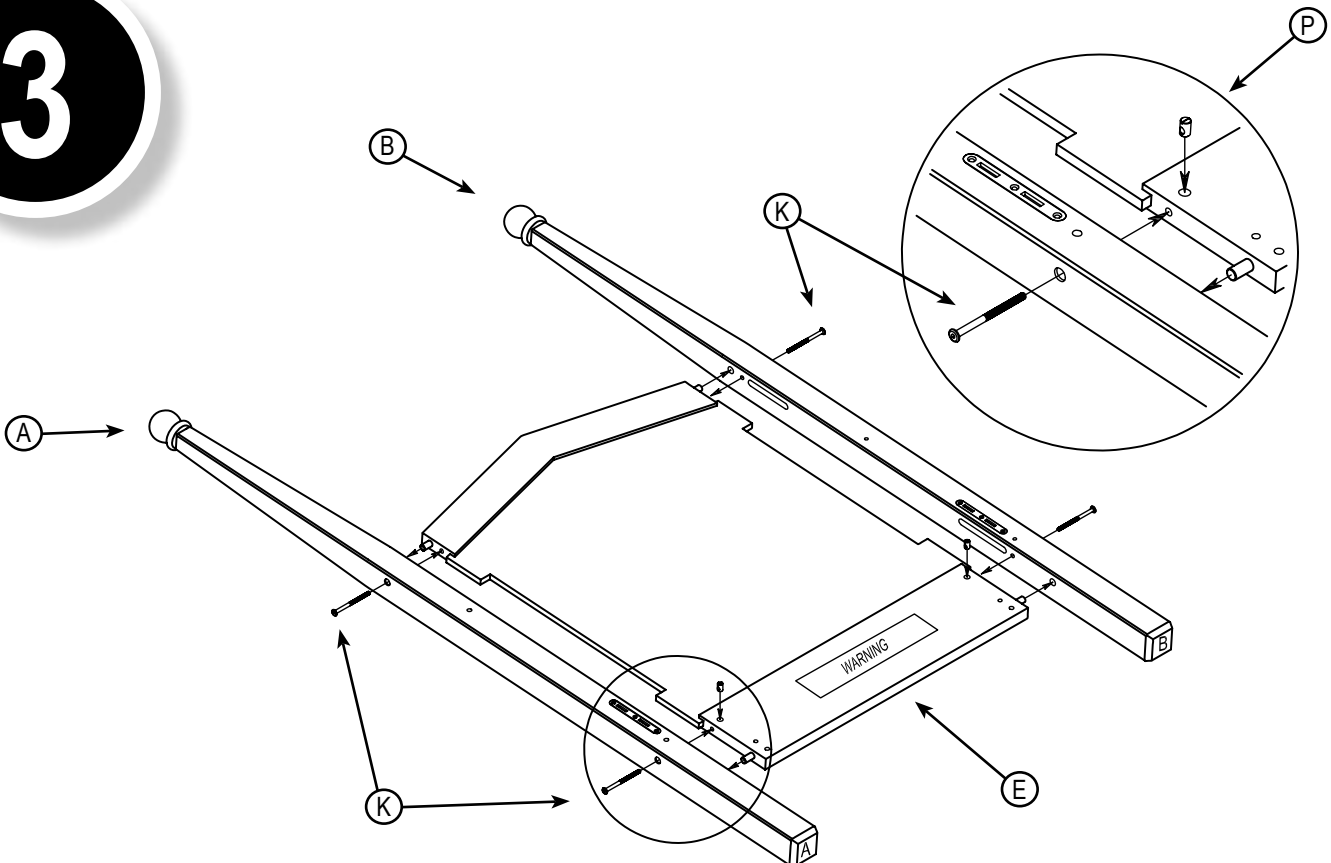


Placez les pieds (Z) de l'appui de matelas comme indiqué (suivez les indications qui figurent sur la page 2 pour le placement correct selon les besoins de votre enfant) et installez la vis moyenne de machine (I) et l'écrou papillon (K). Resserrez les à la main. Répétez l'opération avec les 3 pieds restants.

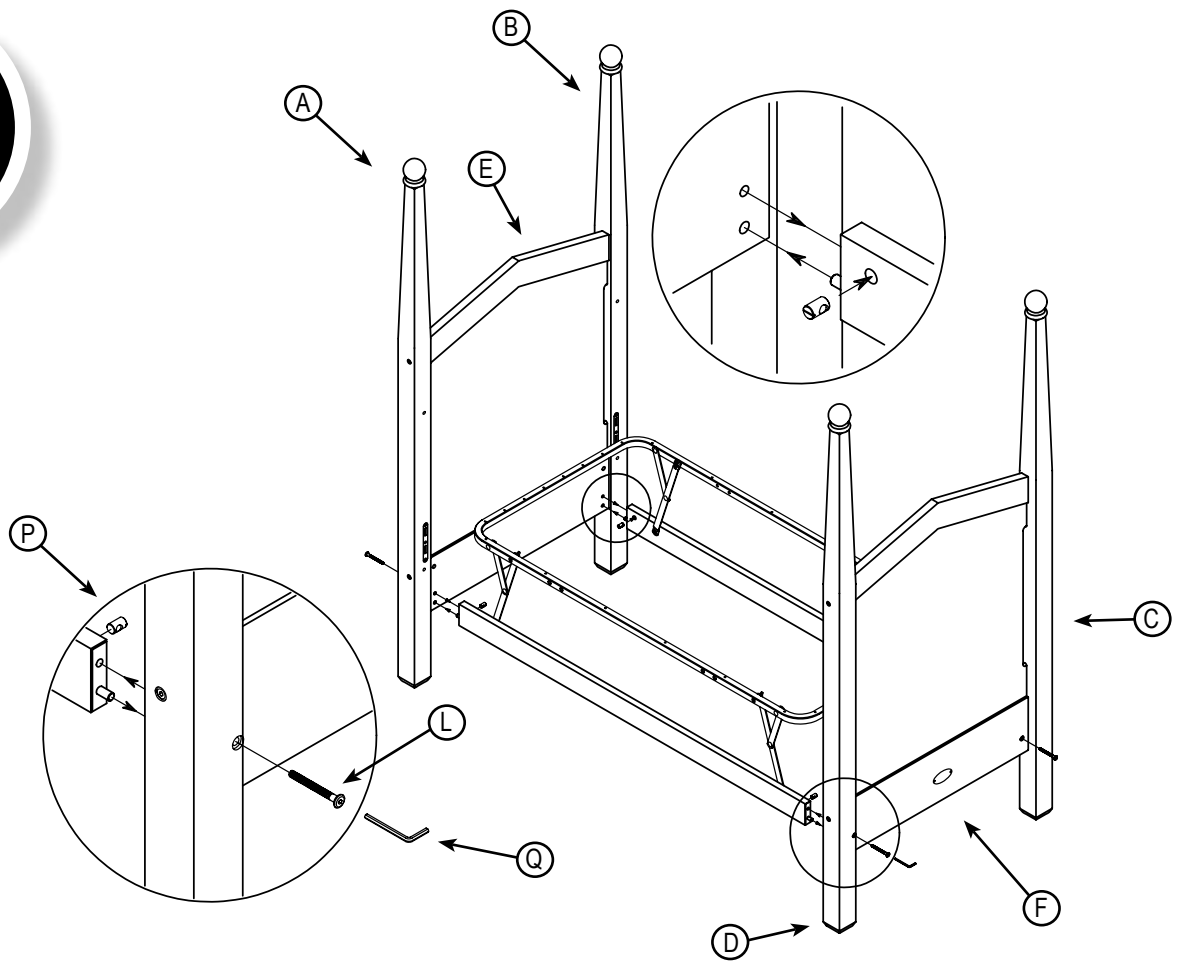
2



3



4



5



⚠️ WARNING:

FAILURE TO FOLLOW THESE WARNINGS AND ASSEMBLY INSTRUCTIONS COULD RESULT IN SERIOUS INJURY OR DEATH.

- * Read all instructions before assembling crib. Keep instructions for future use.
- * Never use plastic shipping bags or other plastic film as mattress covers because they can cause suffocation.
- * Infants can suffocate in gaps between crib sides and a mattress that is too small.
- * To reduce the risk of SIDS, pediatricians recommend healthy infants be placed on their backs to sleep, unless otherwise advised by your physician.
- * Strings can cause strangulation! Do not place items with a string around a child's neck, such as hood strings or pacifier cords. Do not suspend strings over a crib or attach strings to toys.
- * To help prevent strangulation tighten all fasteners. A child can trap parts of the body or clothing on loose fasteners.
- * DO NOT place crib near window where cords from blinds or drapes may strangle a child.
- * When child is able to pull to a standing position, set mattress to lowest position and remove bumper pads, large toys and other objects that could serve as steps for climbing out.
- * When child is able to climb out or reaches the height of 35 in. (90 cm), the crib shall no longer be used.
- * Check this product for damaged hardware, loose joints, missing parts or sharp edges before and after assembly and frequently during use. DO NOT use crib if any parts are missing, damaged or broken. Contact Bratt Decor, Inc. for replacement parts and instructional literature if needed. DO NOT substitute parts.
- * DO NOT use a water mattress with this crib.
- * Replace teething rail if damaged, cracked or loose.
- * If refinishing, use a non-toxic finish specified for children's products.

CAUTION:

ANY MATTRESS USED IN THIS CRIB MUST BE AT LEAST 27 1/4 INCHES BY 51 5/8 INCHES WITH A THICKNESS NOT EXCEEDING 6 INCHES.

WARNING:

Canadian clients

Do not use this crib if the enclosed or attached instructions cannot be strictly adhered to. Do not use this crib if the child is able to climb out unaided or is taller than 90 cm. Do not place cords, straps or similar items that could become wound around the child's neck in or near this crib. Ensure that the sides are properly latched or locked in place when the crib is occupied. The mattress used with this crib should not be more than 15 cm thick and should be of such length and width that the gap between the mattress and the sides of the crib is not more than 3 cm when the mattress is pushed into the corner of the crib.

MISE EN GARDE:

Canadian clients

Ne pas utiliser le lit d'enfant à moins d'être en mesure de respecter rigoureusement le mode d'emploi ci-joint ou apposé sur le produit. Ne pas utiliser le lit d'enfant si l'enfant est capable d'en sortir sans aide ou si l'enfant mesure plus de 90 cm. Ne pas mettre dans le lit, ou à proximité du lit, des cordes, courroies ou objets semblables qui pourraient s'enrouler autour du de l'enfant. S'assurer que les côtés sont bien enclenchés ou verrouillés lorsque l'enfant est placé dans le lit. L'épaisseur du matelas utilisé dans le lit ne doit pas être supérieure à 15 cm, et sa longueur et sa largeur doivent être telles que l'espace entre le matelas et les côtés du lit ne soit pas supérieur à 3 cm lorsque le matelas est poussé dans un des coins.